

ICS 71.080.15  
G 17



# 中华人民共和国国家标准

GB/T 3209—2009  
代替 GB/T 3209—1982

GB/T 3209—2009

## 苯类产品蒸发残留量的测定方法

Method for determination the amount of distillation residual  
of benzene-type product

中华人民共和国  
国家标准  
苯类产品蒸发残留量的测定方法  
GB/T 3209—2009

\*

中国标准出版社出版发行  
北京复兴门外三里河北街16号  
邮政编码:100045

网址 [www.spc.net.cn](http://www.spc.net.cn)

电话:68523946 68517548

中国标准出版社秦皇岛印刷厂印刷  
各地新华书店经销

\*

开本 880×1230 1/16 印张 0.5 字数 6 千字  
2009年11月第一版 2009年11月第一次印刷

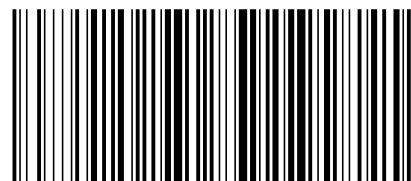
\*

书号: 155066·1-38992 定价 14.00 元

如有印装差错 由本社发行中心调换

版权专有 侵权必究

举报电话:(010)68533533



GB/T 3209—2009

2009-07-15 发布

2010-04-01 实施

中华人民共和国国家质量监督检验检疫总局  
中国国家标准化管理委员会 发布

单位为毫米

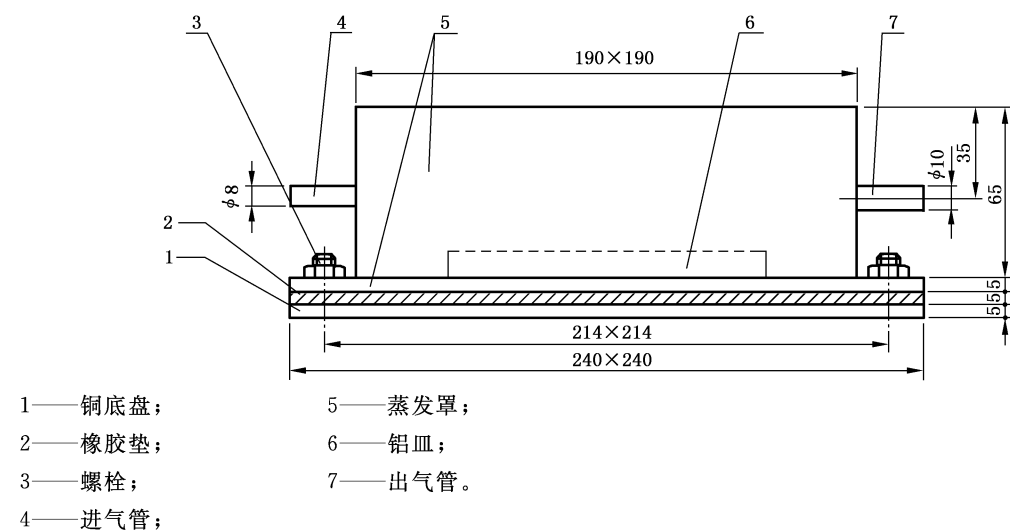


图1 密封蒸发器

- 5.7 加热装置:电热恒温水浴或其他加热装置。  
 5.8 流量计:流量上限为  $0.5 \text{ m}^3/\text{h}$ 。  
 5.9 金属钳、漏斗、滤纸和干燥器等实验室用品。

## 6 采样

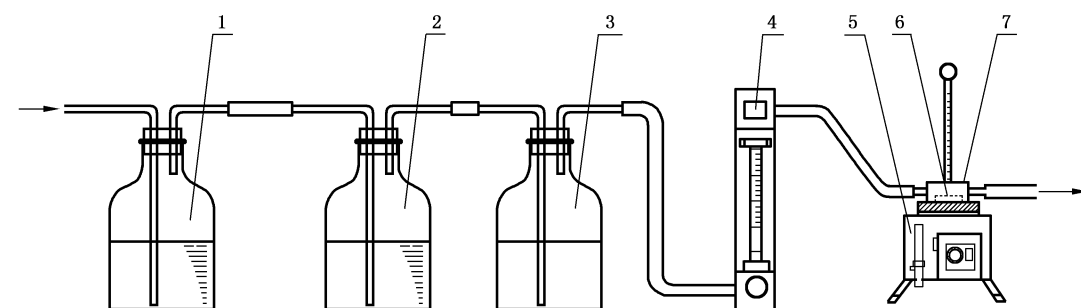
按 GB/T 1999 的规定,从大量物料中取出不少于 1 000 mL 的代表试样。

## 7 试验步骤

7.1 试验前先用丙酮(4.1)洗净铝皿,再用蒸馏水冲洗,最后再用丙酮洗一次,将铝皿放入电热恒温箱中,在  $105 \text{ }^\circ\text{C} \pm 3 \text{ }^\circ\text{C}$  下干燥 1 h,取出后放在密闭的干燥器中冷却 30 min。

用金属钳摄取铝皿到分析天平上称重,称准至  $0.1 \text{ mg}$ ,再放入电热恒温箱中,在  $105 \text{ }^\circ\text{C} \pm 3 \text{ }^\circ\text{C}$  下烘干 30 min,冷却 30 min,称重,直到恒重(误差小于  $0.002 \text{ g}$ )。

7.2 用中速定性滤纸过滤试样,弃去最初 10 mL 滤液,量取 100 mL 滤过的试样,倒入蒸馏瓶中。连接单球分离管、水冷却管和牛角管。用煤气灯或者其他方法加热蒸馏瓶,进行蒸馏,蒸馏速度  $4 \text{ mL}/\text{min} \sim 5 \text{ mL}/\text{min}$ ,直到量筒中达 75 mL 馏出物为止,立即撤去热源。



- 1—30%硫酸瓶;  
 2—30%氢氧化钠瓶;  
 3—空瓶;  
 4—转子流量计;  
 5—水浴锅;  
 6—铝皿;  
 7—密封蒸发器。

图2 加热蒸发装置

## 前 言

本标准代替 GB/T 3209—1982《苯类产品蒸发残留量的测定方法》。

本标准与 GB/T 3209—1982 相比主要差异如下:

- 增加了“规范性引用文件”;
- 修改了标准格式和单位表示;
- 更新了引用文件。

本标准由中国钢铁工业协会提出。

本标准由全国钢标准化技术委员会归口。

本标准起草单位:武汉科技大学、冶金工业信息标准研究院。

本标准主要起草人:赵敏伦、何选明、陈晓霞、张少春、孙伟。

本标准所代替标准的历次版本发布情况为:

- GB/T 3209—1982。